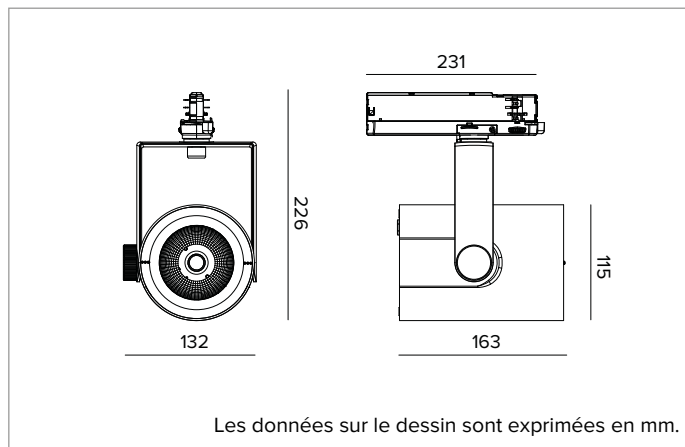


T032SPR940CADB | RAY 115

Projecteur professionnel LED orientable



	4000K	H(m)	D(m)	Emax(lx)		
	Ra90		14°			
	Fixture Power	41W	1	0.24	41563	
	Source Flux	5119lm	2	0.48	10391	
	Fixture Flux	4314lm	3	0.72	4618	
	Efficacy	104lm/W	4	0.96	2598	
TS832	Imax=8119cd/klm	Imax	41563cd	5	1.20	1663



SOURCE

LED Chip on Board haute efficacité Ra90. Ra97 à la demande.

La classe d'efficacité énergétique du produit : E

Puissance nominale : 36W

Flux nominal : 5119lm

Indice de rendu des couleurs : 90

Rf : 90

Rg : 98

CCT nominale : 4000K

Durée utile (L80/B10) : >50000h tq +25°C

CARACTÉRISTIQUES DE L'ÉCLAIRAGE

Réflecteur à facette ellipsoïdales en aluminium anodisé spéculaire. Réflecteurs interchangeables disponibles en accessoires.

Optique : RÉFLECTEUR

Ouverture du faisceau : SP

Rendement optique : 84%

Flux appareil : 4314lm

Efficacité lumineuse : 104lm/W

Sécurité photobiologique : Conforme au groupe RG1 (Risque faible)

CARACTÉRISTIQUES MÉCANIQUES

Corps en aluminium moulé sous pression peint. Anneau frontal en polycarbonate peint en noir. Corps de l'appareil inclinable de 0° à -90° et orientable à +/359°. Blocage mécanique de l'inclinaison et blocage à friction de l'orientation. Le barycentre reste toujours dans l'axe du rail, indépendamment de son orientation.

Couleur et finition : Noir profond

Dimensions : 115

Poids : 1,2Kg

Degré de protection : IP20

CARACTÉRISTIQUES ÉLECTRIQUES

Driver électronique CASAMBI intégré dans le rail d'alimentation.

Puissance installée : 41W

Alimentation : 220-240Vac 50/60Hz

Classe d'isolation : CLASSE 2

Type de driver / Contrôle : CASAMBI

Driver inclus : OUI

Classe F : OUI

SAFE FLICKER : PstLM=<1 et SVM=<0,4 (IEC TR 61547-1 et IEC TR 63158), pour garantir une lumière plus confortable et sans danger

Température ambiante : 0°C / +25°C

INSTALLATION

Montage sur rail électrifié. Des accessoires optiques à installer au moyen d'un anneau de support sont disponibles.

NOTES

Mise en service du système de contrôle par APP gratuit ; l'intervention d'un technicien spécialisé peut faire l'objet d'un devis sur demande.

GARANTIE

5 années.

MISE EN GARDE

Luminaire conçu pour l'élimination/recyclage en fin de vie. Source lumineuse (LED uniquement) remplaçable par un professionnel. Boîtier de commande remplaçable par un professionnel.

En raison de l'évolution technologique des composants électroniques, les données indiquées peuvent subir des mises à jour ; il faut donc demander confirmation à la commande.

Le flux lumineux et la puissance électrique présentent des tolérances de +/-10% par rapport à la valeur indiquée. tq +25°C (CIE 121).

Nous réservons le droit d'apporter des modifications techniques.

Targetti Sankey S.r.l.
Via Pratese, 164
50145 Firenze - Italy
Tel: +39 055 37911
targetti.com
targetti@targetti.com

CCIAA Firenze
Share Capital:
€ 500.000,00
VAT N. (IT):
01537660480
R.E.A: FI-275656

TARGETTI

T032SPR940CADB | RAY 115

Projecteur professionnel LED orientable

Accessoires

Cut-off



Ø mm	Code
80	1T3142

Cut-off Tube.

Permet de focaliser l'émission en éliminant le fall-off du faisceau lumineux.

Pare-soleil



Ø mm	Code
118	A025

Volets orientables antiéblouissement en acier noir.

Optique



Ø mm	Optique	Code
80	SP 14°	A057SPR
80	FL 25°	A057MFR
80	MWFL 45°	A057MWR

Réflecteurs interchangeables en aluminium anodisé spéculaire.

Faisceaux disponibles : Spot, Flood et Medium Wide Flood.

En raison de l'évolution technologique des composants électroniques, les données indiquées peuvent subir des mises à jour ; il faut donc demander confirmation à la commande.

Le flux lumineux et la puissance électrique présentent des tolérances de +/-10% par rapport à la valeur indiquée. tq +25°C (CIE 121).

Nous réservons le droit d'apporter des modifications techniques.

Targetti Sankey S.r.l.
Via Pratese, 164
50145 Firenze - Italy
Tel: +39 055 37911
targetti.com
targetti@targetti.com

CCIAA Firenze
Share Capital:
€ 500.000,00
VAT N. (IT):
01537660480
R.E.A: FI-275656

TARGETTI